

## 主要特点:

德国 MTU 发动机 12V4000G23R  
槽钢、钢板折弯底座，机体与底座之间配备减震装置

总线短路保护器

40° C 散热器，附带旋转部件防护罩

高效减震器附带波纹管

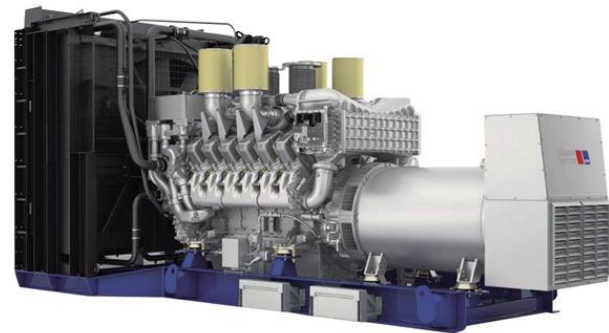
启动蓄电池带电池连线及电池架

24V 启动马达以及充电器

干式空气滤芯、机油滤芯及柴油滤芯

无刷自励磁电机，防护等级 IP21

使用手册及其他随机文件



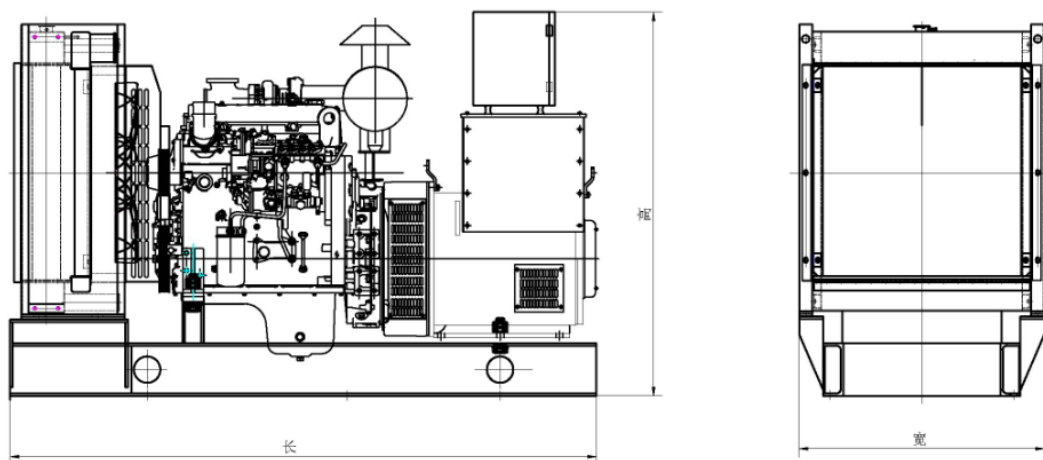
以上文字说明内容根据我公司实际情况调整

## 参数配置

项 目	内 容
<b>一、柴油发电机组总体技术要求</b>	
制造商名称/地址	大连普阳发电科技有限公司/大连
机组型号	PFMT1375
备用功率/容量 (KW/KVA)	1210/1512
常用功率/容量 (KW/KVA)	1100/1375
额定电流 (A)	1984
机组重量 (kg)	13850
机组尺寸(长*宽*高 mm)	6123×2200×2515
柴油消耗率 (L/h) (满负载)	304
机油消耗率 (L/h) (满负载)	0.91
额定输出电压 (V)	400
频率 (Hz)	50
额定转速 (rpm)	1500
额定功率因数	0.8 (滞后)
绝缘等级	H
防护等级	IP21
冷却方式	强制水冷
启动、停机方式	自动/手动
<b>二、发动机部分技术要求</b>	
发动机型号	12V4000G23R
发动机品牌	德国 MTU
输出最大功率 (KW)	1325
汽缸	12
缸径 (mm)	170
行程 (mm)	210
容积 (L)	57.2
排风量 (M <sup>3</sup> /min)	1860
燃气量 (M <sup>3</sup> /min)	90
排烟量 (M <sup>3</sup> /min)	222
排烟温度 (°C)	440
机油容量 (L)	260

冷却水容量 (L)	520
冷却方式	强制水冷
启动方式	DC24V
<b>三、发电机部分技术要求</b>	
发电机品牌	马拉松
发电机品型号	MX-1240-4
发电机功率 (kW)	1240
转子、定子线圈绝缘等级	H
防护等级	IP21
电压 (V)	400
电压波动率 (%)	≤1
稳态电压调整率 (%)	≤±1%
瞬态电压调整率 (%)	-15%~+20%
负荷突变电压稳定时间 (s)	≤1
转速 (rpm)	1500
频率波动率 (%)	≤1
稳态频率调整率 (%)	≤±1
瞬态频率调整率 (%)	+10~-7
波形失真率	≤5
负荷突变频率稳定时间 (s)	≤3

## 外形图



## 售后承诺

---

我公司将对出售的机组提供 50KW 以下机组 6 个月或 500 小时保修（以先到为准）。50KW 以上机组 12 个月或 1000 小时保修（以先到为准）。一切因发电机组制造缺陷引起的机组故障，由我公司负责保修。（因人为操作失误、疏忽保养或不按操作规程引起的机组故障，机组易损件、日常使用配件、均不在保修范围内）。设备发生买方无能力处理和修复的故障后，买方应立即通知卖方，在接到买方通知后，维修响应时间不超过 2 小时，对于一般简单故障问题，技术人员通过电话与客户沟通，指导解决问题；如通过电话解决不了的问题，则技术人员以最快的时间赶赴现场为客户排除故障，一般接电后本市 24 小时内处理；外埠 48 小时内处理；边远地区 72 小时处理。公司每年将对售出机组进行 2 次以上回访，免费指导安装。