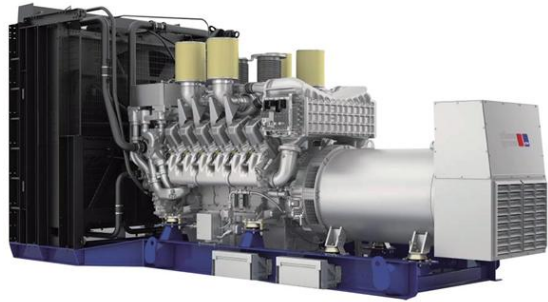


主要特点:



德国 MTU 发动机 20V4000G63L

槽钢、钢板折弯底座，机体与底座之间配备减震装置

总线短路保护器

50° C 散热器，附带旋转部件防护罩

高效减震器附带波纹管

启动蓄电池带电池连线及电池架

24V 启动马达以及充电机

干式空气滤芯、机油滤芯及柴油滤芯

无刷励磁电机，防护等级 IP21

使用手册及其他随机文件

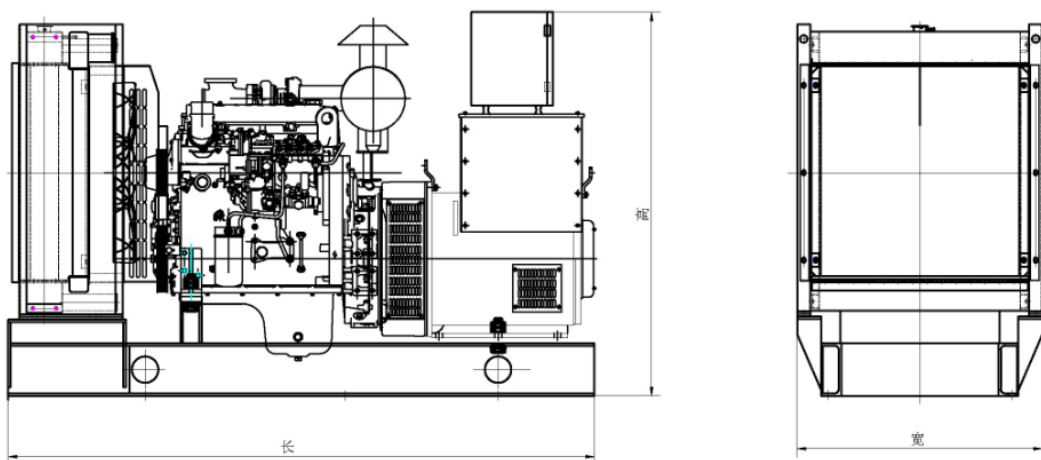
以上文字说明内容根据我公司实际情况调整

参数配置

| 项 目 | 内 容 |
|---------------------------|-----------------|
| 一、柴油发电机组总体技术要求 | |
| 制造商名称/地址 | 大连普阳发电科技有限公司/大连 |
| 机组型号 | PFMT3000 |
| 备用功率/容量 (KW/KVA) | 2640/3300 |
| 常用功率/容量 (KW/KVA) | 2400/3000 |
| 额定电流 (A) | 4330 |
| 机组重量 (kg) | 20900 |
| 机组尺寸(长*宽*高 mm) | 8142×2573×2645 |
| 柴油消耗率(L/h) (满负载) | 644 |
| 机油消耗率(L/h) (满负载) | 1.93 |
| 额定输出电压 (V) | 400 |
| 频率 (Hz) | 50 |
| 额定转速 (rpm) | 1500 |
| 额定功率因数 | 0.8 (滞后) |
| 绝缘等级 | H |
| 防护等级 | IP21 |
| 冷却方式 | 强制水冷 |
| 启动、停机方式 | 自动/手动 |
| 二、发动机部分技术要求 | |
| 发动机型号 | 20V4000G63 |
| 发动机品牌 | 德国 MTU |
| 输出最大功率 (KW) | 2849 |
| 汽缸 | 20 |
| 缸径 (mm) | 170 |
| 行程 (mm) | 210 |
| 容积 (L) | 95.4 |
| 排风量 (M ³ /min) | 3000 |
| 燃气量 (M ³ /min) | 192 |
| 排烟量 (M ³ /min) | 522 |
| 排烟温度 (°C) | 585 |
| 机油容量 (L) | 390 |

| | |
|--------------------|------------|
| 冷却水容量(L) | 850 |
| 冷却方式 | 强制水冷 |
| 启动方式 | DC24V |
| 三、发电机部分技术要求 | |
| 发电机品牌 | 马拉松 |
| 发电机品型号 | MXL-2400-4 |
| 发电机功率(kW) | 2400 |
| 转子、定子线圈绝缘等级 | H |
| 防护等级 | IP21 |
| 电压(V) | 400 |
| 电压波动率(%) | ≤1 |
| 稳态电压调整率(%) | ≤±1% |
| 瞬态电压调整率(%) | -15%~+20% |
| 负荷突变电压稳定时间(s) | ≤1 |
| 转速(rpm) | 1500 |
| 频率波动率(%) | ≤1 |
| 稳态频率调整率(%) | ≤±1 |
| 瞬态频率调整率(%) | +10~-7 |
| 波形失真率 | ≤5 |
| 负荷突变频率稳定时间(s) | ≤3 |

外形图



售后承诺

我公司将对出售的机组提供 50KW 以下机组 6 个月或 500 小时保修（以先到为准）。50KW 以上机组 12 个月或 1000 小时保修（以先到为准）。一切因发电机组制造缺陷引起的机组故障，由我公司负责保修。（因人为操作失误、疏忽保养或不按操作规程引起的机组故障，机组易损件、日常使用配件、均不在保修范围内）。设备发生买方无能力处理和修复的故障后，买方应立即通知卖方，在接到买方通知后，维修响应时间不超过 2 小时，对于一般简单故障问题，技术人员通过电话与客户沟通，指导解决问题；如通过电话解决不了的问题，则技术人员以最快的时间赶赴现场为客户排除故障，一般接电后本市 24 小时内处理；外埠 48 小时内处理；边远地区 72 小时处理。公司每年将对售出机组进行 2 次以上回访，免费指导安装。